



- 材料为不锈钢，其它材料可按需提供。
- 连接尺寸范围:1/4"~1/2"。
- 最大工作压力:6000psi(413bar)。
- 进出口有螺纹、法兰可选。

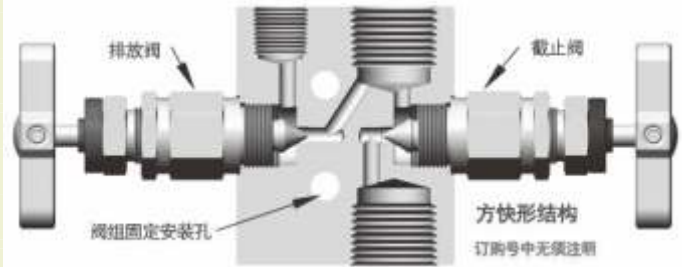
仪表阀组

■-2 阀组的剖面图及使用说明

提供静压和液位用途使用

适用于变送器或压力表静压的截止和排放或校准

- 1 直接仪表安装和远程安装
- 2 配对 1 只截止阀和 1 只排放阀
- 3 可通过各种连接形式的端接头可实现远程安装
- 4 默认的端接为 1/2NPT.M-对焊 14MM
- 5 默认的堵头为 1/4NPT.M (另外订购)
- 6 端接和堵头均要另外订购

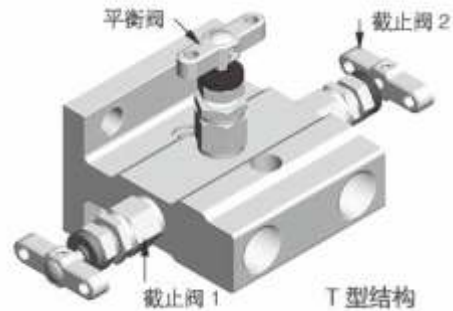


■-3 阀组的剖面图及使用说明

提供差压用途使用

适用于要求双向平衡功能的差压变送器上

- 1 直接仪表安装和远程安装
- 2 配对 2 只截止阀和一只平衡阀
- 3 可通过各种连接形式的端接头可实现远程安装
- 4 默认的端接为 1/2NPT.M-对焊 14MM
- 5 默认的堵头为 1/4NPT.M (另外订购)
- 6 端接和堵头均要另外订购



■-5 阀组的剖面图及使用说明

提供差压用途使用

适用于要求双向平衡+排放功能的差压变送器上

- 1 直接仪表安装和远程安装
- 2 配对 2 只截止阀、一只平衡阀和 2 只泄放阀
- 3 可通过各种连接形式的端接头可实现远程安装
- 4 默认的端接为 1/2NPT.M-对焊 14MM
- 5 默认的堵头为 1/4NPT.M (另外订购)
- 6 端接和堵头均要另外订购



■-2F、3F、5F 阀组的特点区

扬中科普所生产的各类阀组，由多组不锈钢针阀所控制，每一组阀门由不同的位置来完成不同的工作，各自的工作原理如下所述：

二阀组：打开表压—泄放表压

三阀组：打开表压—平衡表压-检测压力表

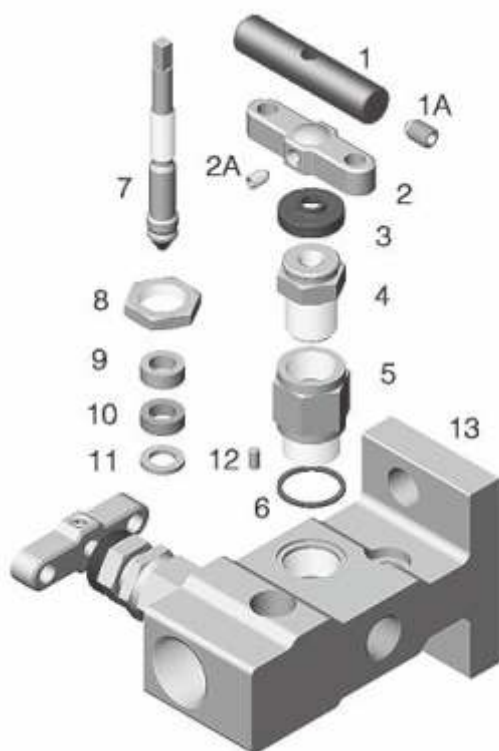
五阀组：打开表压—平衡表压-检测压力表-泄放表压

■-阀门的测试

每一套 xceLknj 螺纹连接式截止阀都在工厂用 1000 Psig(69bar) 下用氮气进行过测试，阀门最大的允许泄漏率为 0.1 标准 cm³/min。壳体测试是根据使用检漏液，无可探测出的泄漏要求进行的。

■采用一体式锻压高强阀体，阀门的寿命很长

■防止阀盖松动的止动销有着管道的抗震能力



号	另部件名称	制造材料		
		316SS	合金	C-276
1	一字手柄	阳极铝		
1A	紧定螺钉	高强合金钢-13.9级		
2	方型长条手柄	粉墨冶金 316SS		
2A	紧定螺钉	高强合金钢-13.9级		
3	防尘套	塑料		
4	填料压盖	316SS		
5	阀盖	316SS	合金 400	C-276
6	金属垫	316SS		
7	阀杆	316SS	合金 400	C-276
7A	阀芯	316SS	合金 400	C-276
8	锁紧螺母	316SS		
9	填料压套	316SS		
10	填料	PTFE / 柔性石墨		
11	填料垫	316SS	合金 400	C-276
12	定位销	316SS		
13	阀体	316SS	316SS	316SS


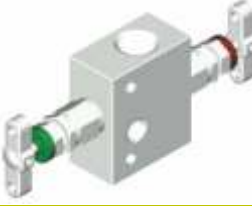
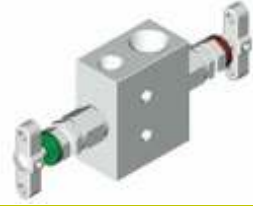








阀门的压力温度等级

材料名称	316SS	合金 400	合金 20	合金 600	合金 C-276	钛	材料名称	316SS
温度 315°C (600°F)	工作压力 ≤ 6000Psig(bar)						≥ 10000Psig(bar)	
-65(-53)至 100(37)	6000(413)	5000(344)	5000(344)	6000(413)	6000(413)	3570(245)	-65(-53)至 100(37)	10000(689)
200(93)	5160(355)	4400(303)	4640(319)	5600(385)	6000(413)	3110(214)	200(93)	9290(640)
250(121)	4910(338)	4260(293)	4500(310)	5460(376)	6000(413)	2840(195)	250(121)	8840(609)
300(148)	4660(321)	4120(283)	4360(300)	5320(366)	6000(413)	2570(177)	300(148)	8390(578)
350(176)	4470(307)	4050(279)	4185(288)	5220(359)	5975(411)	2385(164)	350(176)	8045(554)
400(204)	4280(294)	3980(274)	4010(276)	5120(352)	5880(405)	2200(151)	400(204)	7705(530)
450(232)	4130(284)	3970(273)	3955(272)	5030(346)	5710(393)	2055(141)	450(232)	7435(512)
500(260)	3980(274)	3960(272)	3900(268)	4940(340)	5540(381)	1885(129)	500(260)	7165(493)
600(315)	3760(259)	-	3790(261)	4780(329)	5040(347)	1625(111)	600(315)	6770(466)
650(343)	3700(254)	-	3750(258)	4700(323)	4905(337)	-	650(343)	6660(458)
700(371)	3600(248)	-	3710(255)	4640(319)	4730(325)	-	700(371)	6480(446)
750(398)	3520(242)	-	3665(252)	4430(305)	4430(305)	-	750(398)	6335(436)
800(426)	3460(236)	-	3600(248)	4230(291)	4230(291)	-	800(426)	6230(429)
850(454)	3380(232)	-	-	4060(279)	4060(279)	-	850(454)	6085(419)





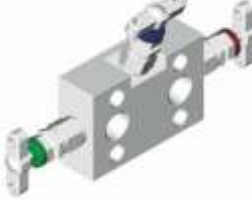





- 在阀门的使用寿命内可能需要调整填料
- 在一段时间内未开启过的阀门会有较高的初始力扭矩

仪表阀组






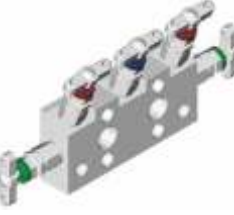
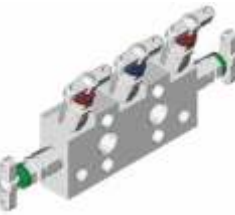



2F 二阀组

<p>-GV-8M8F -GV-8F8M</p> 	<p>-2BZ-4F4F -2BZ-8F8F</p> 	<p>-2BI-4F4F -2BI-8F8F</p> 	<p>-2BL I -4F4F -2BL I -8F8F</p> 
<p>-2BL II -4F4F -2BL II -8F8F</p> 	<p>-2BV I -4FFL -2BV I -8FFL</p> 	<p>-2BV II -4F4F -2BV II -8F8F</p> 	<p>-2BV III -4FFL -2BV III -8FFL</p> 
<p>-2BVIV -4FFL -2BVIV -8FFL</p> 	<p>-2TL-6FFL -2TL-8FFL</p> 	<p>-2TI-6FFL -2TI-8FFL</p> 	

3F 三阀组

<p>-3BT-4F4F -3BT-8F8F</p> 	<p>-3BT I -4F4F -3BT I -8F8F</p> 	<p>-3BTV-4F4F -3BTV-8F8F</p> 	<p>-3BTV.33-4FFL -3BTV.33-8FFL</p> 
<p>-3BTV-4FFL -3BTV-8FFL</p> 	<p>-3BIV-4FFL -3BIV-8FFL</p> 	<p>-3TI-4FFL -3TI-8FFL</p> 	<p>-3HI-FL -3HI-FL</p> 
<p>-3BV33-4FFL -3BV33-8FFL</p> 	<p>-3BVB33-4FFL -3BVB33-8FFL</p> 		

5F 五阀组

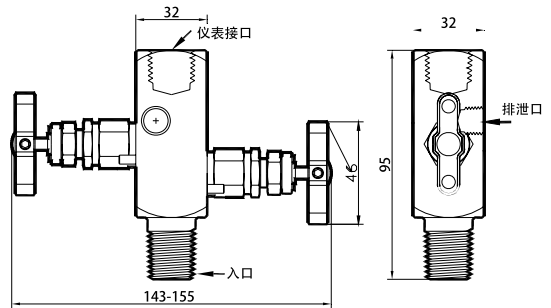
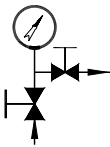
<p>-5SI-4F4F -5SI-8F8F</p> 	<p>-5SI I -4F4F -5SI I -8F8F</p> 	<p>-5BT-4F4F -5BT-8F8F</p> 	<p>-5HT-FL</p> 
<p>-5TT-4FFL -5TT-8FFL</p> 	<p>-5BIV-4FFL -5BIV-8FFL</p> 	<p>-5BIV33-4FFL -5BIV33-8FFL</p> 	<p>-5BIV I -4FFL -5BIV I -8FFL</p> 
<p>-5BV33-4FFL -5BV33-8FFL</p> 	<p>-5BV-4FFL -5BV-8FFL</p> 		

1 2 3 4 5 6 7 8
 SS - GV B I 8M 8F 4F PE

1-阀门材料	2-阀组类别	3-阀体形状	4-手柄位置形式	5-入口型式和尺寸	
S=304	GV=表阀(长条型阀体)	B=方型阀体	I=在同一中心线上	4M=1/4NPT 外牙	4F=1/4NPT 内牙
SS=316	2=二阀组	T=丁字型阀体	Z=在同一平面上	6M=3/8NPT 外牙	6F=3/8NPT 内牙
C40=合金 400	3=三阀组	H=工字型阀体	L=形成 90 度角	8M=1/2NPT 外牙	8F=1/2NPT 内牙
HC=合金 C-276	5=五阀组	S=条型	V=形成 25 度夹角	FL=法兰	
M=Monei-R400			T=成 T 型位置		

6-仪表接口型式和尺寸		7-泄放口螺纹尺寸	8-阀门的填料选择
4M=1/4NPT 外牙	4F=1/4NPT 内牙	4F=1/4NPT 内牙	默认的填料为 PTFE, 订购号中可省略 高温工况用 Grafoil 须在订购号中加 GL
6M=3/8NPT 外牙	6F=3/8NPT 内牙	订购号中可省略	
8M=1/2NPT 外牙	8F=1/2NPT 内牙	其它尺寸需特殊订购	
FL=法兰			

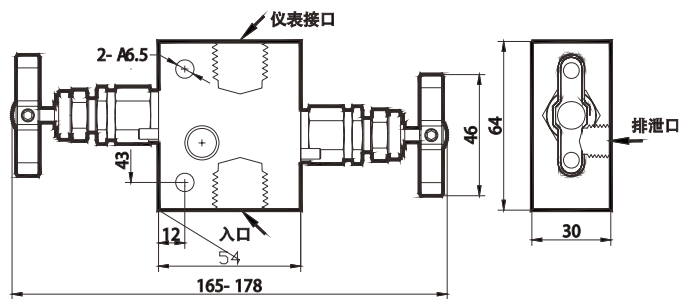
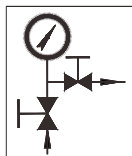
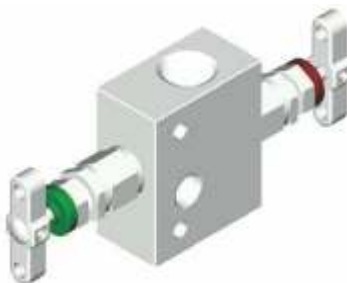
2F 阀组的选型和尺寸- [2 阀组适用于温度变送器或压力表的截止、排放或效准]



接表阀 (GV 条型二阀组)

- 阀门通孔尺寸为 4MM、压力 6000Psi (413bar)
- 毫米尺寸仅供参考, 可能随时会修改
- 所有与介质接触的配件材料均与阀体相同
- 1/4MPT · M 堵头可配套供应 (但需另行订购)

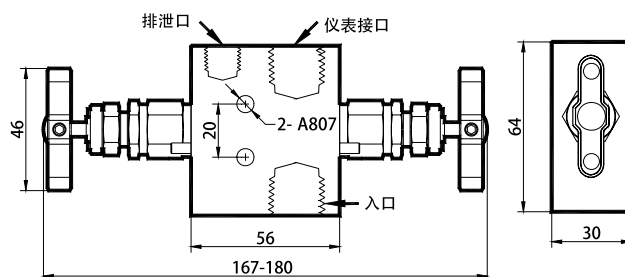
端接尺寸			基本 订购号
入口	仪表 接口	排泄口	
1/2NPT.M	1/2NPT.F	1/4NPT.F	-GV-8M 8F
1/2NPT.F	1/2NPT.M	1/4NPT.F	-GV-8F 8M



二阀组 (2BZ 型)

- 适用于直接仪表安装或远程安装
- 阀门通孔尺寸为 4MM、压力 6000Psi(413bar)
- 毫米尺寸仅供参考, 可能随时会修改
- 所有与介质接触的配件材料均与阀体相同

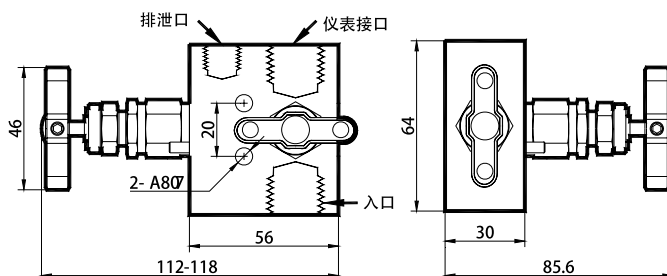
端接尺寸			基本 订购号
入口	仪表 接口	排泄口	
1/4NPT.M	1/4NPT.F	1/4NPT.F	-2BZ-4F4F
1/2NPT.F	1/2NPT.M	1/4NPT.F	-2BZ-8F8F



二阀组 (2BI 型)

- 阀门通孔尺寸为 4MM、压力 6000Psi(413bar)
- 毫米尺寸仅供参考，可能随时会修改
- 所有与介质接触的配件材料均与阀体相同
- 1/4MPT · M 堵头可配套供应（但需另行订购）

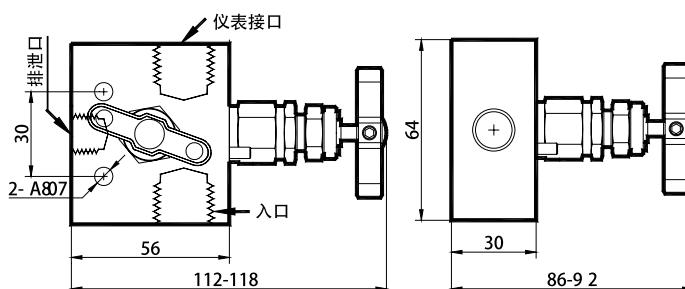
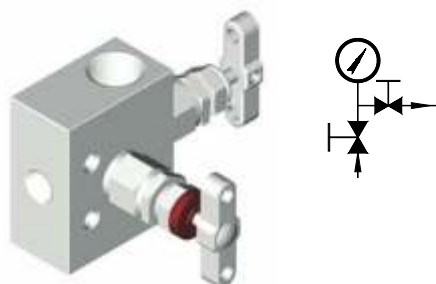
端接尺寸			基本 订购号
入口	仪表 接口	排出口	
1/4NPT.M	1/4NPT.F	1/4NPT.F	-2BI - 4F4F
1/2NPT.F	1/2NPT.M	1/4NPT.F	-2BI - 8F8F



二阀组 (2BI I 型)

- 阀门通孔尺寸为 4MM、压力 6000Psi(413bar)
- 毫米尺寸仅供参考，可能随时会修改
- 所有与介质接触的配件材料均与阀体相同
- 1/4MPT · M 堵头可配套供应（但需另行订购）

端接尺寸			基本 订购号
入口	仪表 接口	排出口	
1/4NPT.M	1/4NPT.F	1/4NPT.F	-2BI I - 4F4F
1/2NPT.F	1/2NPT.M	1/4NPT.F	-2BI I - 8F8F



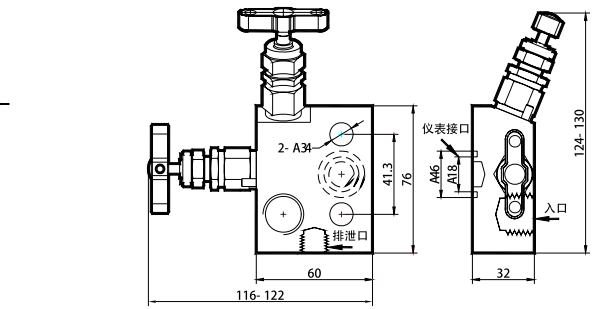
二阀组 (2BI II 型)

- 适用于直接仪表安装或远程安装
- 阀门通孔尺寸为 4MM、压力 6000Psi(413bar)
- 毫米尺寸仅供参考，可能随时会修改
- 所有与介质接触的配件材料均与阀体相同
- 1/4MPT · M 堵头可配套供应（但需另行订购）

端接尺寸			基本 订购号
入口	仪表 接口	排出口	
1/4NPT.M	1/4NPT.F	1/4NPT.F	-2BI II - 4F4F
1/2NPT.F	1/2NPT.M	1/4NPT.F	-2BI II - 8F8F

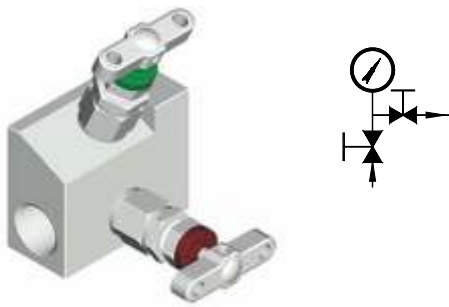


- 适用于直接仪表安装或远程安装
- 阀门通孔尺寸为 4MM、压力 6000Psi(413bar)
- 毫米尺寸仅供参考，可能随时会修改
- 所有与介质接触的配件材料均与阀体相同
- 法兰连接尺寸符合 MSS SP-99 的规范

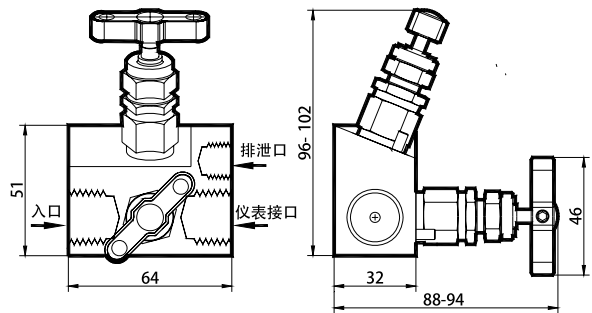


二阀组 (2BV I 型)

端接尺寸			基本 订购号
入口	仪表 接口	排泄口	
1/4NPT.M	法兰 (MSS)	1/4NPT.F	-2BV I - 4FFL
1/2NPT.F	法兰 (MSS)	1/4NPT.F	-2BV I - 8FFL

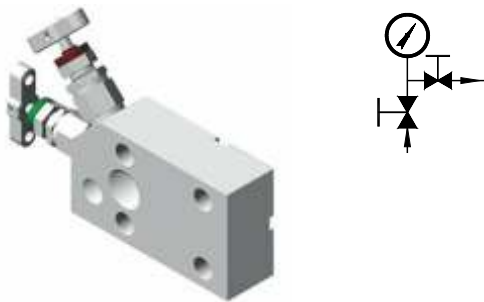


- 适用于直接仪表安装或远程安装
- 阀门通孔尺寸为 4MM、压力 6000Psi(413bar)
- 毫米尺寸仅供参考，可能随时会修改
- 所有与介质接触的配件材料均与阀体相同

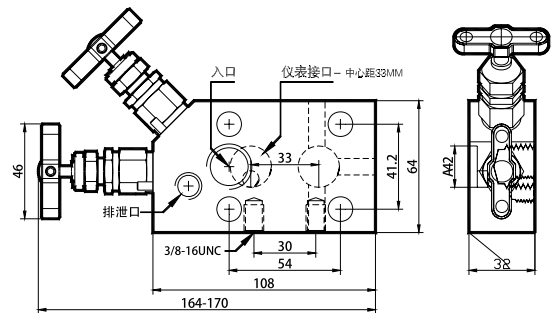


二阀组 (2BV II 型)

端接尺寸			基本 订购号
入口	仪表 接口	排泄口	
1/4NPT.M	1/4NPT.F	1/4NPT.F	-2BV II - 4F4F
1/2NPT.F	1/2NPT.M	1/4NPT.F	-2BV II - 8F8F

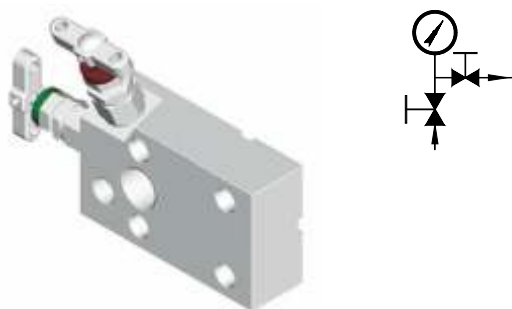


- 共平面直接仪表安装 (仪表中心距 33MM)
- 阀门通孔尺寸为 4MM、压力 6000Psi(413bar)
- 毫米尺寸仅供参考，可能随时会修改
- 所有与介质接触的配件材料均与阀体相同
- 法兰连接尺寸符合 MSS SP-99 的规范

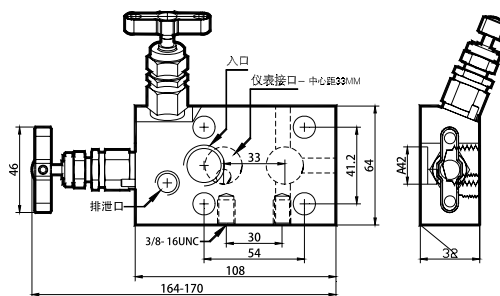


二阀组 (2BV III 型)

端接尺寸			基本 订购号
入口	仪表 接口	排泄口	
3/8NPT.M	法兰 (MSS)	1/4NPT.F	-2BV III - 4FFL
1/2NPT.F	法兰 (MSS)	1/4NPT.F	-2BV III - 8FFL



- 共平面直接仪表安装 (仪表中心距 33MM)
- 阀门通孔尺寸为 4MM、压力 6000Psi(413bar)
- 毫米尺寸仅供参考, 可能随时会修改
- 所有与介质接触的配件材料均与阀体相同
- 法兰连接尺寸符合 MSS SP-99 的规范

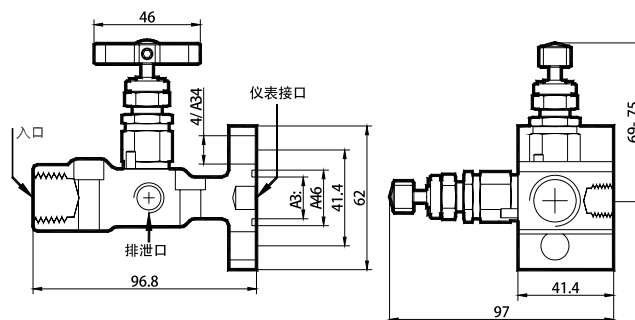


二阀组 (2BVIV型)

端接尺寸			基本 订购号
入口	仪表 接口	排泄口	
3/8NPT.M	法兰 (MSS)	1/4NPT.F	-2BVIV - 4FFL
1/2NPT.F	法兰 (MSS)	1/4NPT.F	-2BVIV - 8FFL

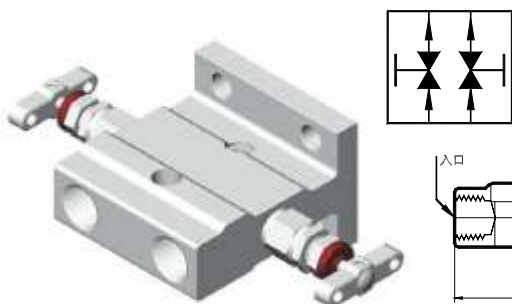


- 带法兰连接的直接仪表安装阀组
- 阀门通孔尺寸为 4MM、压力 6000Psi(413bar)
- 毫米尺寸仅供参考, 可能随时会修改
- 所有与介质接触的配件材料均与阀体相同
- 法兰连接尺寸符合 MSS SP-99 的规范

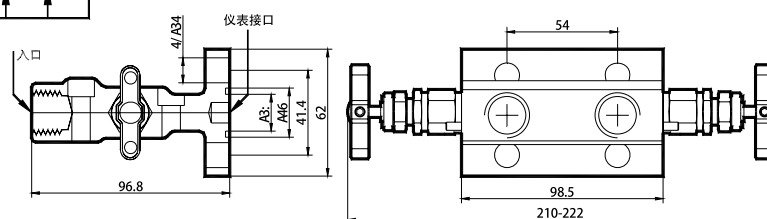


二阀组 (2TL 型)

端接尺寸			基本 订购号
入口	仪表 接口	排泄口	
3/8NPT.M	法兰 (MSS)	1/4NPT.F	-2TL - 6FFL
1/2NPT.F	法兰 (MSS)	1/4NPT.F	-2TL - 8FFL

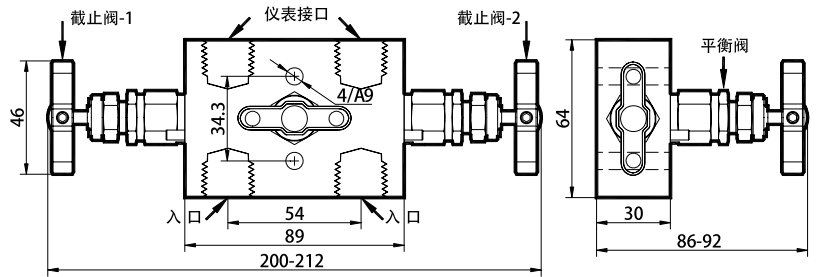
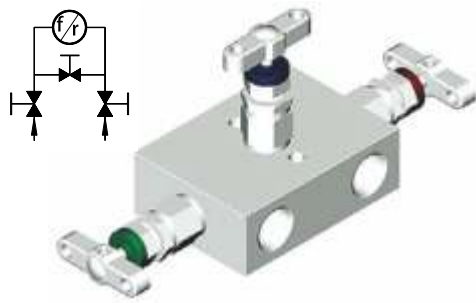


- 带法兰连接的直接仪表安装阀组
- 阀门通孔尺寸为 4MM、压力 6000Psi(413bar)
- 为液用用途而设计, 没有平衡阀通道
- 所有与介质接触的配件材料均与阀体相同
- 法兰连接尺寸符合 MSS SP-99 的规范



二阀组 (2TI 型)

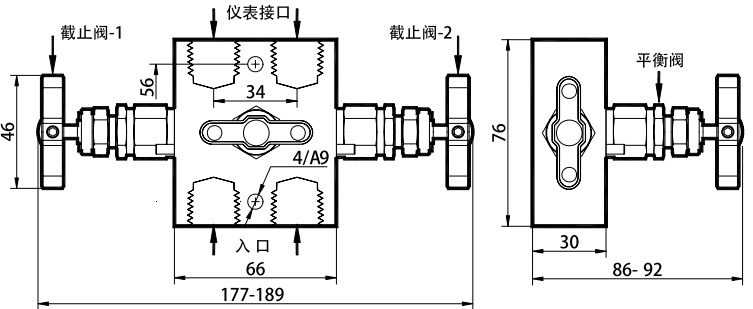
端接尺寸			基本 订购号
入口	仪表 接口	排泄口	
3/8NPT.M	法兰 (MSS)	1/4NPT.F	-2TI - 6FFL
1/2NPT.F	法兰 (MSS)	1/4NPT.F	-2TI - 8FFL



三阀组 (3BT 型)

- 控制差压变送器正负测量室的开启、关闭和平衡
- 阀门通孔尺寸为 4MM、压力 6000Psi(413bar)
- 适用于直接仪表安装或远程安装
- 毫米尺寸仅供参考，可能随时会修改

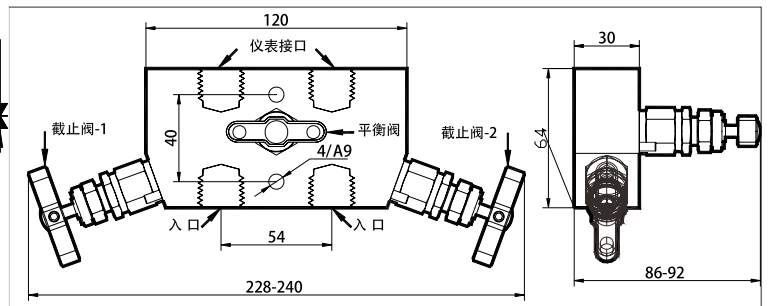
端接尺寸			基本订购号
入口	仪表接口	排泄口	
1/4NPT.F	1/4NPT.F	□	-3BT-4F4F
1/2NPT.F	1/2NPT.F	□	-3BT-8F8F



三阀组 (3BT I 型)

- 控制差压变送器正负测量室的开启、关闭和平衡
- 阀门通孔尺寸为 4MM、压力 6000Psi(413bar)
- 适用于直接仪表安装或远程安装
- 毫米尺寸仅供参考，可能随时会修改

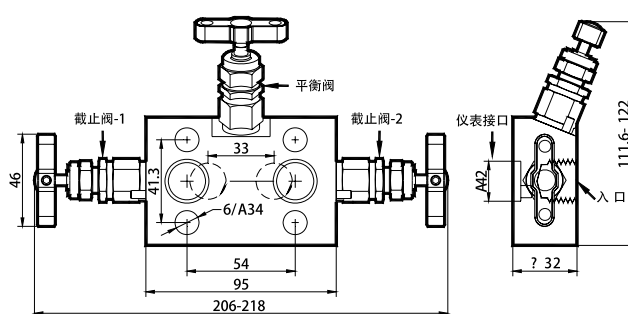
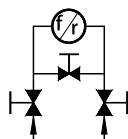
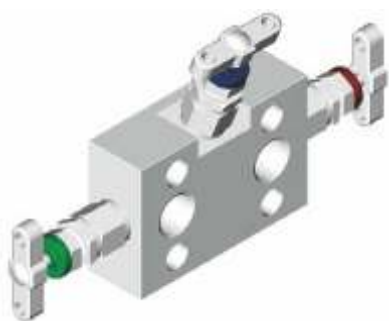
端接尺寸			基本订购号
入口	仪表接口	排泄口	
1/4NPT.F	1/4NPT.F	□	-3BT I -4F4F
1/2NPT.F	1/2NPT.F	□	-3BT I -8F8F



三阀组 (3BTV 型)

- 控制差压变送器正负测量室的开启、关闭和平衡
- 阀门通孔尺寸为 4MM、压力 6000Psi(413bar)
- 适用于直接仪表安装或远程安装
- 毫米尺寸仅供参考，可能随时会修改

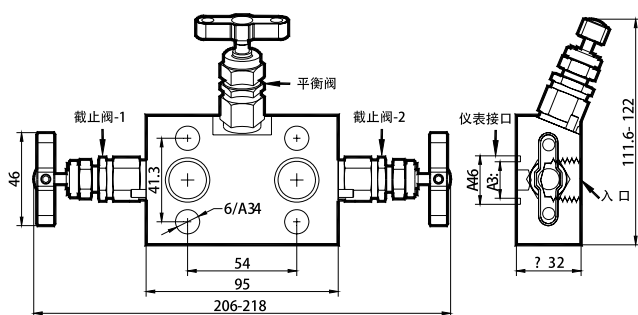
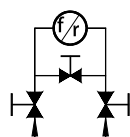
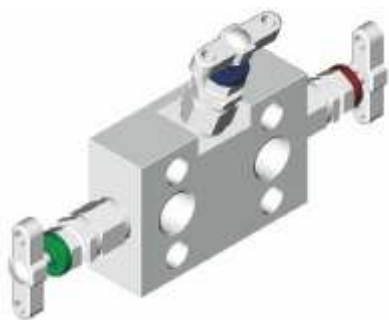
端接尺寸			基本订购号
入口	仪表接口	排泄口	
1/4NPT.F	1/4NPT.F	□	-3BTV-4F4F
1/2NPT.F	1/2NPT.F	□	-3BTV-8F8F



三阀组 (3BTV.33 型)

- 专配 3051 差压变送器-33MM 中心距
- 控制差压变送器正负测量室的开启、关闭和平衡
- 阀门通孔尺寸为 4MM、压力 6000Psi(413bar)
- 适应于直接仪表安装或远程安装
- 毫米尺寸仅供参考，可能随时会修改

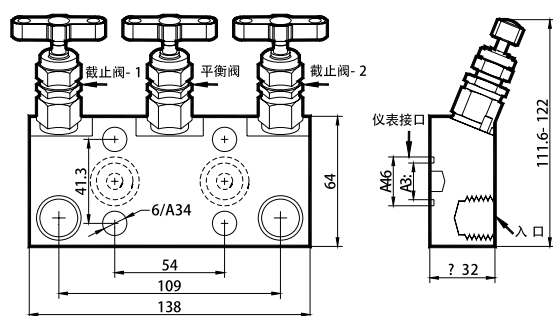
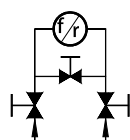
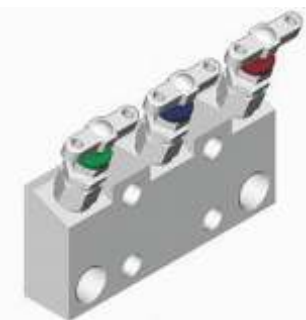
端接尺寸			基本订购号
入口	仪表接口	排泄口	
1/4NPT.F	法兰(MSS)	□	-3BTV.33-4FFL
1/2NPT.F	法兰(MSS)	□	-3BTV.33-8FFL



三阀组 (3BTV 型)

- 控制差压变送器正负测量室的开启、关闭和平衡
- 阀门通孔尺寸为 4MM、压力 6000Psi(413bar)
- 适应于直接仪表安装或远程安装
- 毫米尺寸仅供参考，可能随时会修改

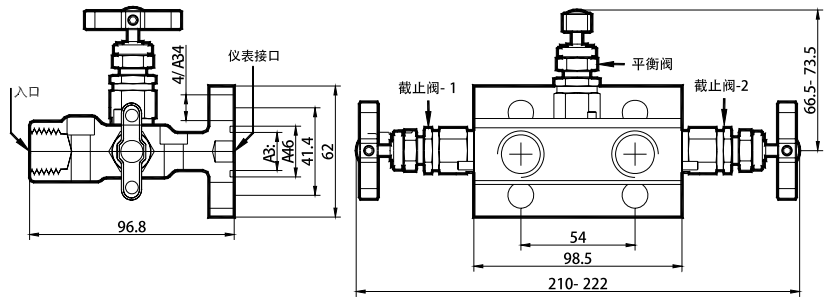
端接尺寸			基本订购号
入口	仪表接口	排泄口	
1/4NPT.F	法兰(MSS)	□	-3BTV-4FFL
1/2NPT.F	法兰(MSS)	□	-3BTV-8FFL



三阀组 (3BIV 型)

- 控制差压变送器正负测量室的开启、关闭和平衡
- 阀门通孔尺寸为 4MM、压力 6000Psi(413bar)
- 适应于直接仪表安装或远程安装
- 毫米尺寸仅供参考，可能随时会修改

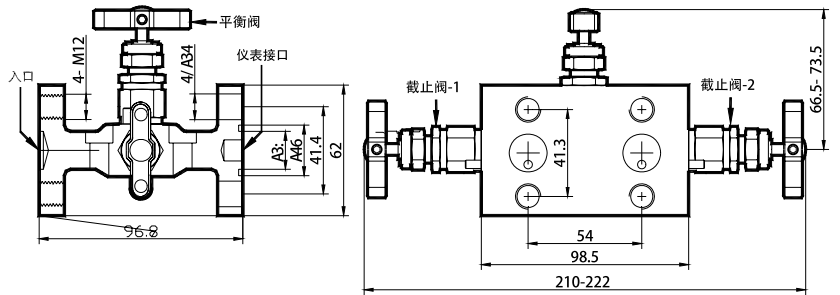
端接尺寸			基本订购号
入口	仪表接口	排泄口	
1/4NPT.F	法兰(MSS)	□	-3BIV - 4FFL
1/2NPT.F	法兰(MSS)	□	-3BIV-8FFL



- 专配 1151 差压变送器
- 控制差压变送器正负测量室的开启、关闭和平衡
- 阀门通孔尺寸为 4MM、压力 6000Psi(413bar)
- 适用于直接仪表安装或远程安装
- 毫米尺寸仅供参考，可能随时会修改

三阀组 (3TI 型)

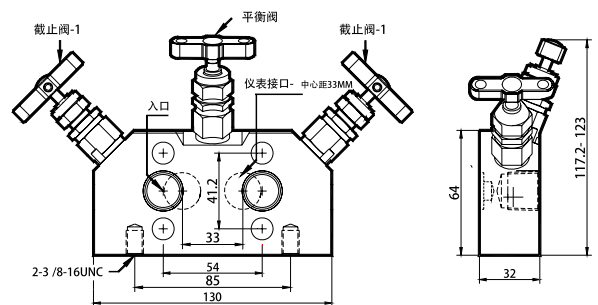
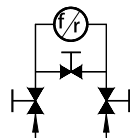
端接尺寸			基本 订购号
入口	仪表 接口	排泄口	
1/4NPT.F	法兰(MSS)	□	-3TI - 4FFL
1/2NPT.F	法兰(MSS)	□	-3TI - 8FFL



- 专配 1151 差压变送器-33MM 中心距
- 控制差压变送器正负测量室的开启、关闭和平衡
- 阀门通孔尺寸为 4MM、压力 6000Psi(413bar)
- 适用于直接仪表安装或远程安装
- 毫米尺寸仅供参考，可能随时会修改

三阀组 (3HI 型)

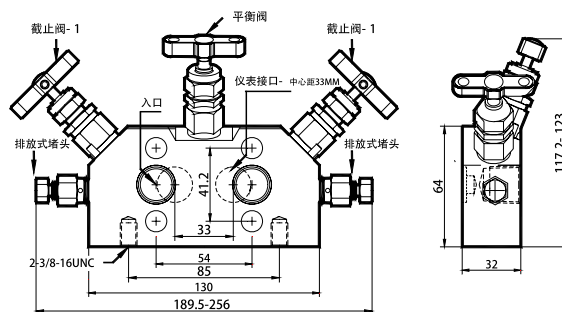
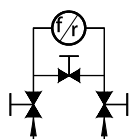
端接尺寸			基本 订购号
入口	仪表 接口	排泄口	
法兰(MSS)	法兰(MSS)	□	-3HI-FL
法兰(MSS)	法兰(MSS)	□	-3HI - FL



- 专配 3051 差压变送器-33MM 中心距
- 控制差压变送器正负测量室的开启、关闭和平衡
- 阀门通孔尺寸为 4MM、压力 6000Psi(413bar)
- 适用于直接仪表安装或远程安装
- 毫米尺寸仅供参考，可能随时会修改

三阀组 (3BV33 型)

端接尺寸			基本 订购号
入口	仪表 接口	排泄口	
1/4NPT.F	法兰(MSS)	□	-3BV33- 4FFL
1/2NPT.F	法兰(MSS)	□	-3BV33- 8FFL

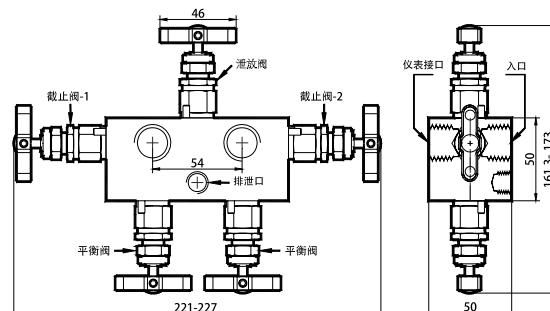
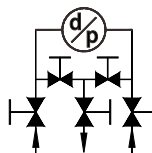
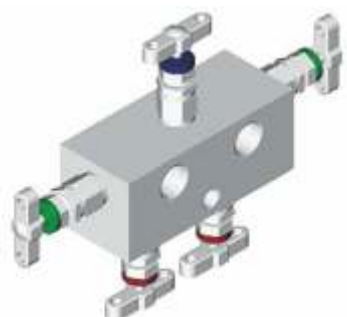


- 专配 3051 差压变送器-33MM 中心距
- 控制差压变送器正负测量室的开启、关闭和平衡
- 阀门通孔尺寸为 4MM、压力 6000Psi(413bar)
- 适应于直接仪表安装或远程安装
- 毫米尺寸仅供参考，可能随时会修改

三阀组 (3BVB33 型) 带排放式堵头

端接尺寸			基本订购号
入口	仪表接口	排出口	
1/4NPT.F	法兰(MSS)	□	-3BVB33- 4FFL
1/2NPT.F	法兰(MSS)	□	-3BVB33- 8FFL

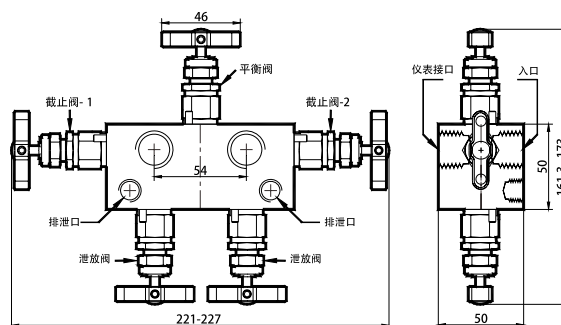
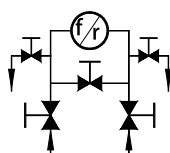
5F 阀组的选型和尺寸



- 控制差压变送器正负测量室的开启、关闭和平衡
- 阀门通孔尺寸为 4MM、压力 6000Psi(413bar)
- 适应于直接仪表安装或远程安装
- 毫米尺寸仅供参考，可能随时会修改

五阀组 (5SI 型)

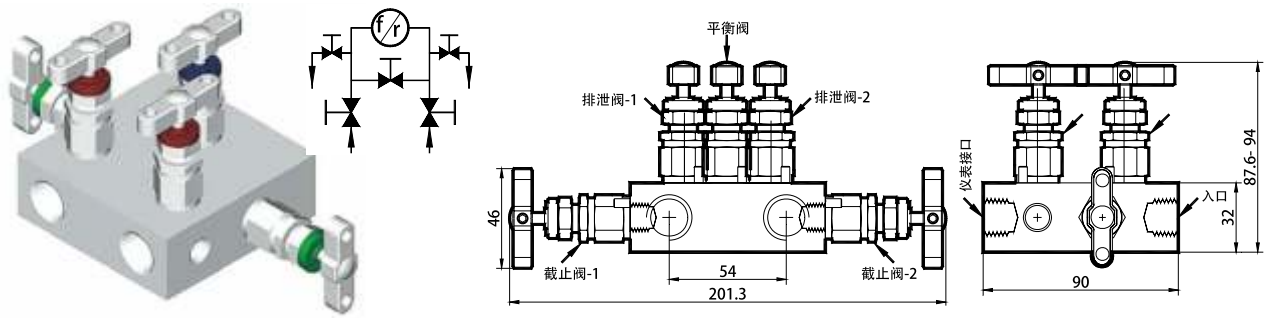
端接尺寸			基本订购号
入口	仪表接口	排出口	
1/4NPT.F	1/4NPT.F	1/4NPT.F	-5SI-4F4F
1/2NPT.F	1/2NPT.F	1/4NPT.F	-5SI-8F8F



- 控制差压变送器正负测量室的开启、关闭和平衡
- 阀门通孔尺寸为 4MM、压力 6000Psi(413bar)
- 适应于直接仪表安装或远程安装
- 毫米尺寸仅供参考，可能随时会修改

五阀组(5SI I 型)

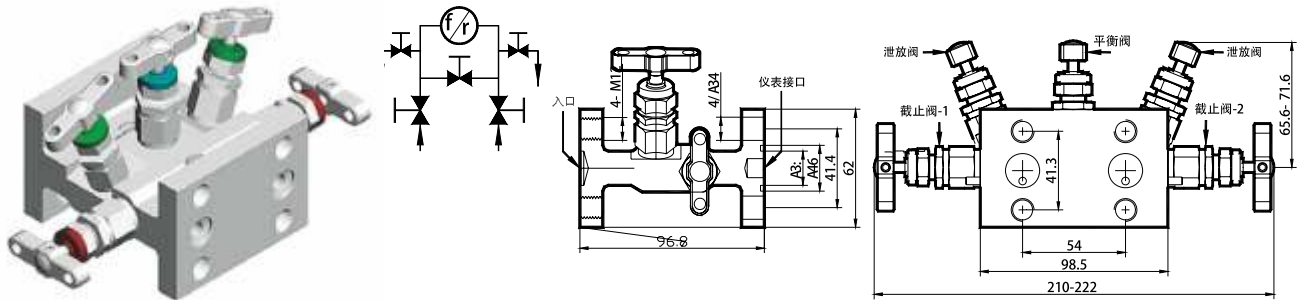
端接尺寸			基本订购号
入口	仪表接口	排出口	
1/4NPT.F	1/4NPT.F	1/4NPT.F	-5SI I -4F4F
1/2NPT.F	1/2NPT.F	1/4NPT.F	-5SI I -8F8F



五阀组 (5BT)

- 控制差压变送器正负测量室的开启、关闭、平衡和排放
- 阀门通孔尺寸为 4MM、压力 6000Psi(413bar)
- 适用于直接仪表安装或远程安装
- 毫米尺寸仅供参考，可能随时会修改

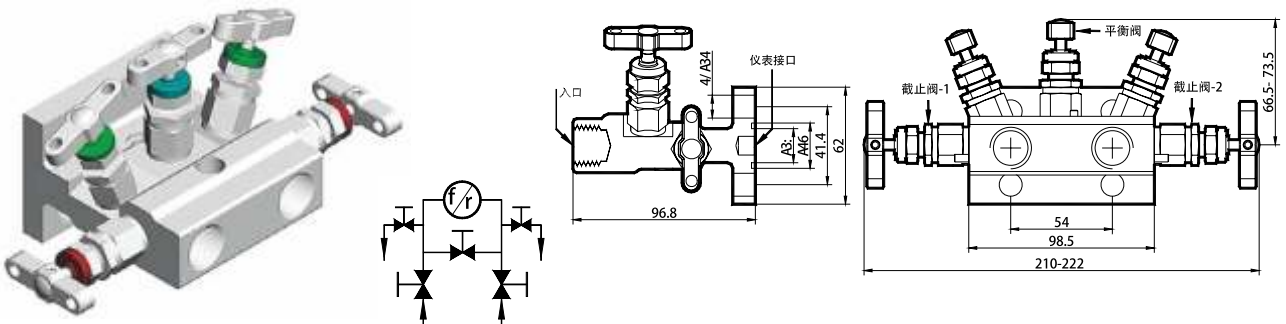
端接尺寸			基本 订购号
入口	仪表 接口	排泄口	
1/4NPT.F	1/4NPT.F	1/4NPT.F	-5BT-4F4F
1/2NPT.F	1/2NPT.F	1/4NPT.F	-5BT-8F8F



五阀组 (5HT)

- 控制差压变送器正负测量室的开启、关闭、平衡和排放
- 阀门通孔尺寸为 4MM、压力 6000Psi(413bar)
- 适用于直接仪表安装或远程安装
- 毫米尺寸仅供参考，可能随时会修改

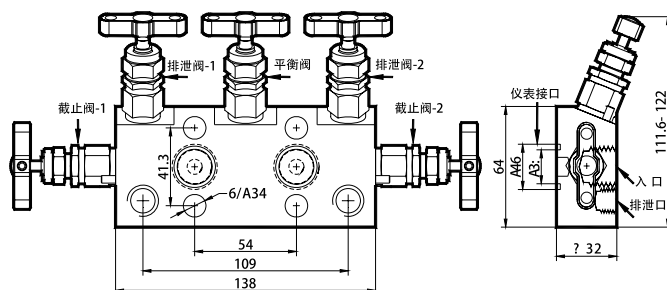
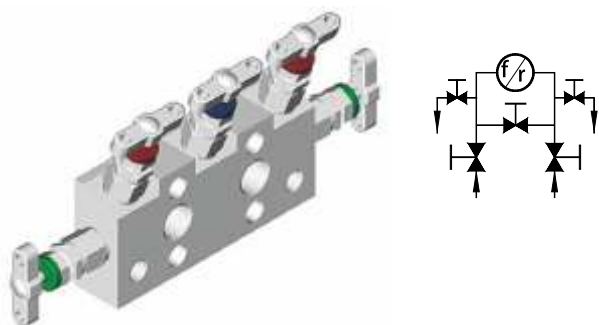
端接尺寸			基本 订购号
入口	仪表 接口	排泄口	
1/2NPT.F	法兰(MSS)	1/4NPT.F	-5HT-FL



五阀组 (5TT)

- 控制差压变送器正负测量室的开启、关闭、平衡和排放
- 阀门通孔尺寸为 4MM、压力 6000Psi(413bar)
- 适用于直接仪表安装或远程安装
- 毫米尺寸仅供参考，可能随时会修改

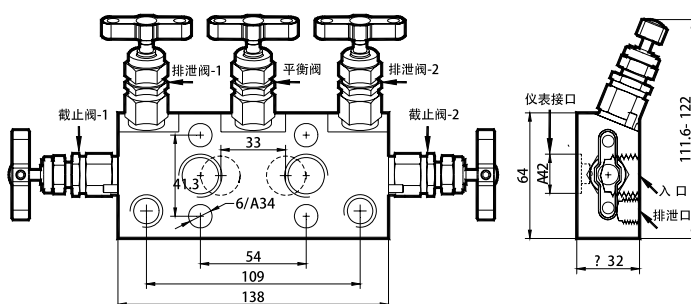
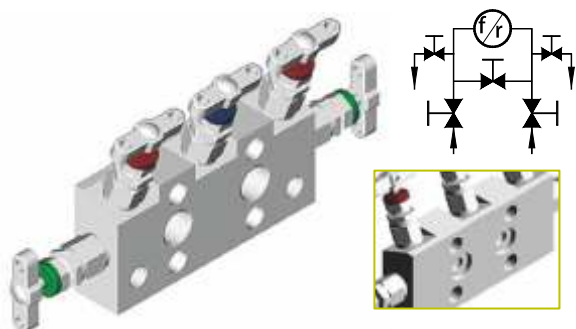
端接尺寸			基本 订购号
入口	仪表 接口	排泄口	
1/4NPT.F	法兰(MSS)	1/4NPT.F	-5TT -4FFL
1/2NPT.F	法兰(MSS)	1/4NPT.F	-5TT -8FFL



五阀组 (5BIV 型)

- 控制差压变送器正负测量室的开启、关闭、平衡和排放
- 阀门通孔尺寸为 4MM、压力 6000Psi(413bar)
- 适应于直接仪表安装或远程安装
- 毫米尺寸仅供参考，可能随时会修改

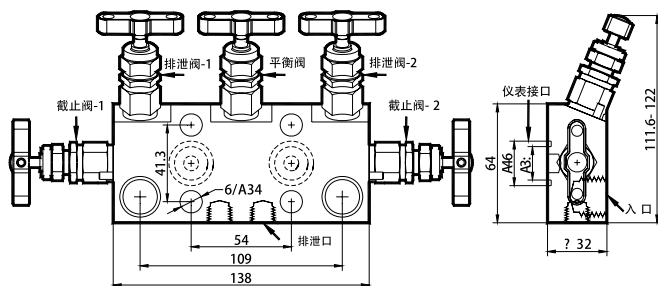
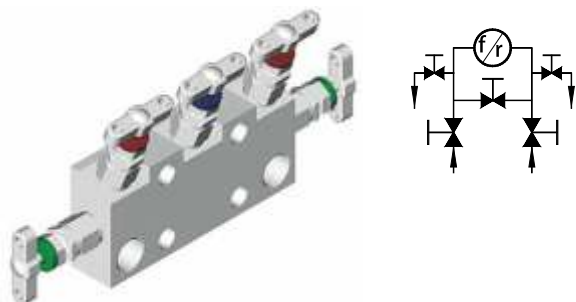
端接尺寸			基本订购号
入口	仪表接口	排泄口	
1/4NPT.F	法兰(MSS)	1/4NPT.F	-5BIV-4F FL
1/2NPT.F	法兰(MSS)	1/4NPT.F	-5BIV-8F FL



五阀组(5BIV33 型)

- 专配 3051 差压变送器-33MM 中心距
- 控制差压变送器正负测量室的开启、关闭、平衡和排放
- 阀门通孔尺寸为 4MM、压力 6000Psi(413bar)
- 适应于直接仪表安装或远程安装

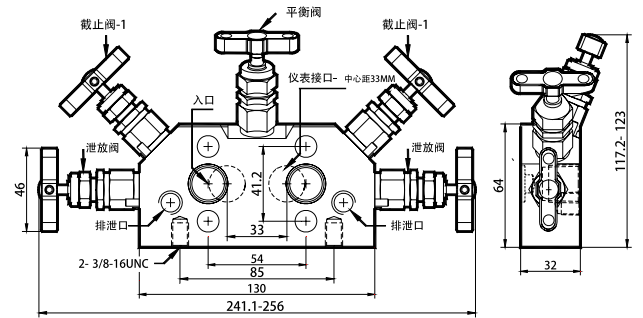
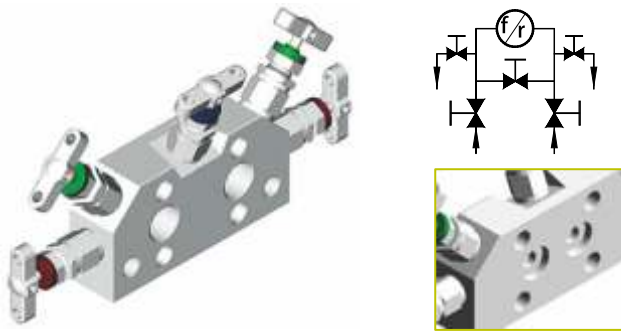
端接尺寸			基本订购号
入口	仪表接口	排泄口	
1/4NPT.F	法兰(MSS)	1/4NPT.F	5BIV33-F4FL
1/2NPT.F	法兰(MSS)	1/4NPT.F	5BIV33-F8FL



五阀组(5BIV I 型)

- 控制差压变送器正负测量室的开启、关闭、平衡和排放
- 阀门通孔尺寸为 4MM、压力 6000Psi(413bar)
- 适应于直接仪表安装或远程安装
- 毫米尺寸仅供参考，可能随时会修改

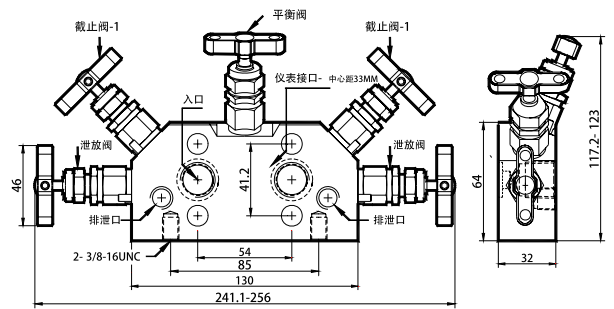
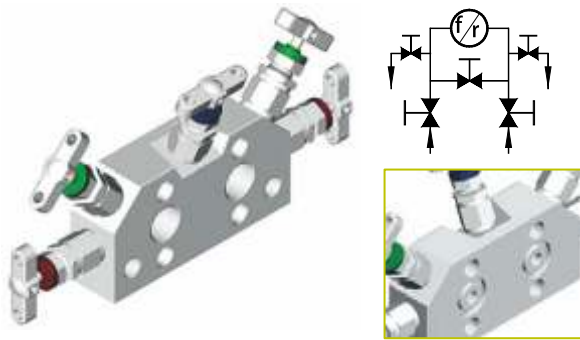
端接尺寸			基本订购号
入口	仪表接口	排泄口	
1/4NPT.F	法兰(MSS)	1/4NPT.F	-5BIV I -4FFL
1/2NPT.F	法兰(MSS)	1/4NPT.F	-5BIV I -8FFL



五阀组 (5BV33 型)

- 专配 3051 差压变送器-33MM 中心距
- 控制差压变送器正负测量室的开启、关闭、平衡和排放
- 阀门通孔尺寸为 4MM、压力 6000Psi(413bar)
- 适用于直接仪表安装或远程安装

端接尺寸			基本 订购号
入口	仪表 接口	排泄口	
1/4NPT.F	法兰(MSS)	1/4NPT.F	-5BV33- 4FFL
1/2NPT.F	法兰(MSS)	1/4NPT.F	-5BV33 - 8FFL



五阀组(5BV 型)

- 控制差压变送器正负测量室的开启、关闭、平衡和排放
- 阀门通孔尺寸为 4MM、压力 6000Psi(413bar)
- 适用于直接仪表安装或远程安装
- 毫米尺寸仅供参考，可能随时会修改

端接尺寸			基本 订购号
入口	仪表 接口	排泄口	
1/4NPT.F	法兰(MSS)	1/4NPT.F	-5BV-4FFL
1/2NPT.F	法兰(MSS)	1/4NPT.F	-5BV - 8FFL

北京尼克福斯阀门科技有限责任公司

地址:北京市大兴区丽园路港悦大厦7号楼1101
电话:86-010-66117795
传真:86-010-63733307 网址:www.nikfus.cn
邮编:100071 邮箱:sale1@nikfus.com

沧州尼克福斯仪表有限公司

地址:河北省沧州市南皮工业区
手机:13811443727 (微信同号)
邮编:061599 网址:www.nikfus.cn