



- 材料为不锈钢，其它材料可按需提供。
- 连接尺寸范围:1/8"~1/2"或3mm~12mm
- 最大工作压力:3000psi(206bar)。
- 进出口有卡套、螺纹、焊接可选。



1 材料

| | |
|----|--------|
| SS | 316 |
| S | 304 |
| SL | 316L |
| SC | 碳钢 |
| C | A105碳钢 |
| B | 黄铜 |
| M2 | 合金20 |
| M4 | 合金400 |
| M6 | 合金600 |
| T | PTFE |

2 系列

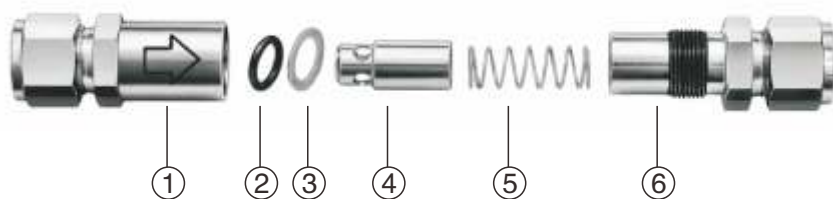
| | |
|------|--------------|
| NVA | 普通固定压力单向阀 |
| NVB | 普通可调压力单向阀 |
| NVSA | 六角棒固定压力单向阀 |
| NVSB | 六角棒可调压力单向阀 |
| NVM | 锻件固定压力单向阀 |
| NVP | 排放帽可调压力单向阀 |
| NVK | 卡盘快装式固定压力单向阀 |
| NVF | 法兰可调压力单向阀 |

3 端口形式

| | |
|-----|----------------|
| C | goldlemon双卡套端 |
| T | NPT外螺纹 |
| TF | NPT内螺纹 |
| G | ISO平行外螺纹 |
| GF | ISO平行内螺纹 |
| GR | 压力表接头 |
| R | ISO锥形外螺纹/ZG |
| RC | ISO锥形内螺纹/ZGF |
| S | UN统一外螺纹/SAE/MS |
| SF | UN统一内螺纹/SAE/MS |
| M | 米制外螺纹 |
| MF | 米制内螺纹 |
| DWP | Pipe公称管对焊 |
| CWP | Pipe公称管承插焊 |
| DWT | Tupe卡套管对焊 |
| CWT | TUBE卡套管承插焊 |

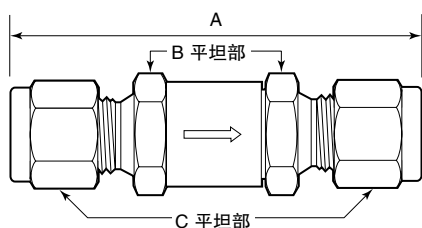
4 端口尺寸

| | | | | | |
|----|---|--------|-----|---|------|
| 1 | = | 1/16" | 2M | = | 2mm |
| 2 | = | 1/8" | 3M | = | 3mm |
| 3 | = | 3/16" | 6M | = | 6mm |
| 4 | = | 1/4" | 8M | = | 8mm |
| 5 | = | 5/16" | 10M | = | 10mm |
| 6 | = | 3/8" | 12M | = | 12mm |
| 7 | = | 7/16" | 14M | = | 14mm |
| 8 | = | 1/2" | 15M | = | 15mm |
| 9 | = | 9/16" | 16M | = | 16mm |
| 10 | = | 5/8" | 18M | = | 18mm |
| 11 | = | 11/16" | 19M | = | 19mm |
| 12 | = | 3/4" | 20M | = | 20mm |
| 13 | = | 13/16" | 22M | = | 22mm |
| 14 | = | 7/8" | 25M | = | 25mm |
| 15 | = | 15/16" | | | |
| 16 | = | 1" | | | |



结构材料

| 件号 | 件名 | 材料 | |
|----|------|-----|------|
| | | 316 | 黄铜 |
| 1 | 入口阀体 | 316 | 黄铜 |
| 2 | O形圈 | 碳氟 | 丁腈橡胶 |
| 3 | 入口垫片 | 316 | 黄铜 |
| 4 | 提动头 | 316 | 黄铜 |
| 5 | 弹簧 | 302 | 302 |
| 6 | 出口阀体 | 316 | 黄铜 |



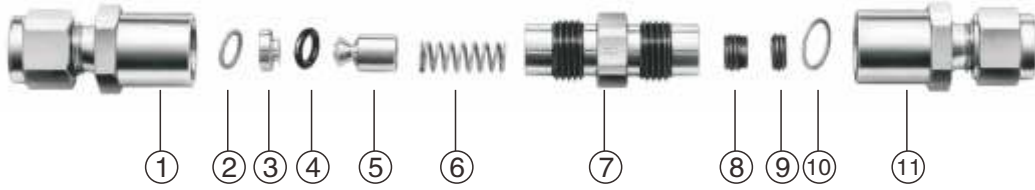
规格尺寸

| 端接 | | 基本订购号 | 尺寸, in. (mm) | | | 温度为20℃时 额定压力psi(bar) |
|---------|---------|------------|--------------|--------|-------|-------------------------|
| 入口/出口 | 尺寸 | | A | B | C | |
| 英制卡套管接头 | 1/8 in. | -NVA-C2- | 2.14 (54.3) | 5/8 | 7/16 | 3000(206) |
| | 1/4 in. | -NVA-C4- | 2.35 (59.7) | 5/8 | 9/16 | 3000(206) |
| | 3/8 in. | -NVA-C6- | 3.17 (80.5) | 7/8 | 11/16 | 3000(206) |
| | 1/2 in. | -NVA-C8- | 3.42 (86.9) | 7/8 | 7/8 | 3000(206) |
| | 3/4 in. | -NVA-C12- | 4.32 (110) | 1 1/4 | 1 1/8 | 3000(206) |
| | 1 in. | -NVA-C16- | 4.74 (120) | 1 3/8 | 1 1/2 | 3000(206) |
| 公制卡套管接头 | 6 mm | -NVA-C6M- | 2.36 (59.9) | 5/8 | (14) | 3000(206) |
| | 10 mm | -NVA-C10M- | 3.32 (84.3) | 7/8 | (19) | 3000(206) |
| | 12 mm | -NVA-C12M- | 3.42 (86.9) | 7/8 | (22) | 3000(206) |
| 内螺纹 NPT | 1/8 in. | -NVA-TF2- | 1.89 (48.0) | 5/8 | — | 3000(206) |
| | 1/4 in. | -NVA-TF4- | 2.15 (54.6) | 3/4 | — | 3000(206) |
| | 3/8 in. | -NVA-TF6- | 2.98 (75.7) | 7/8 | — | 3000(206) |
| | 1/2 in. | -NVA-TF8- | 3.58 (90.9) | 1 1/16 | — | 3000(206) |
| | 3/4 in. | -NVA-TF12- | 4.08 (104) | 1 1/4 | — | 3000(206) |
| | 1 in. | -NVA-TF16- | 4.84 (123) | 1 5/8 | — | 3000(206) |
| 外螺纹 NPT | 1/8 in. | -NVA-T2- | 1.71 (43.4) | 5/8 | — | 3000(206) |
| | 1/4 in. | -NVA-T4- | 2.09 (53.1) | 5/8 | — | 3000(206) |
| | 3/8 in. | -NVA-T6- | 2.78 (70.6) | 7/8 | — | 3000(206) |
| | 1/2 in. | -NVA-T8- | 3.16 (80.3) | 7/8 | — | 3000(206) |
| | 3/4 in. | -NVA-T12- | 4.08 (104) | 1 1/4 | — | 3000(206) |
| | 1 in. | -NVA-T16- | 4.52 (115) | 1 5/8 | — | 3000(206) |

要订购时,在基本号后面添加一开启压力代号。

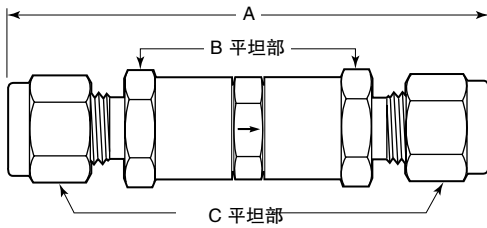
| 开启压力 psi (bar) | 代号 |
|-------------------|-----|
| 1/3 (0.03) | 1/3 |
| 1 (0.07) | 1 |
| 10 (0.69) | 10 |
| 25 (1.8) | 25 |

单向阀



结构材料

| 件号 | 件名 | 材料 | |
|----|------|-----|------|
| | | 316 | 黄铜 |
| 1 | 入口阀体 | 316 | 黄铜 |
| 2 | 入口垫片 | 316 | 黄铜 |
| 3 | 插入件 | 316 | 黄铜 |
| 4 | O形圈 | 碳氟 | 丁腈橡胶 |
| 5 | 提动头 | 316 | 黄铜 |
| 6 | 弹簧 | 302 | 302 |
| 7 | 中间体 | 316 | 黄铜 |
| 8 | 调节螺丝 | 316 | 黄铜 |
| 9 | 锁定螺丝 | 316 | 黄铜 |
| 10 | 出口垫圈 | 316 | 黄铜 |
| 11 | 出口阀体 | 316 | 黄铜 |

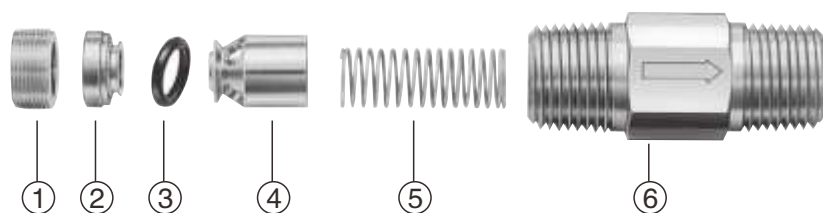


规格尺寸

| 端接 | | 基本订购号 | 尺寸, in. (mm) | | | 温度为20°C时 额定压力psi(bar) |
|---------|---------|-----------|--------------|-----|------|--------------------------|
| 入口/出口 | 尺寸 | | A | B | C | |
| 英制卡套管接头 | 1/4 in. | -NVB-C4- | 3.23 (82.0) | 5/8 | 9/16 | 3000(206) |
| | 6 mm | -NVB-C6M- | 3.32 (84.3) | 5/8 | (14) | 3000(206) |
| | 8 mm | -NVB-C8M- | 3.12 (79.2) | 5/8 | (16) | 3000(206) |
| NPT | 1/4 in. | -NVB-T4- | 3.12 (79.2) | 5/8 | 9/16 | 3000(206) |

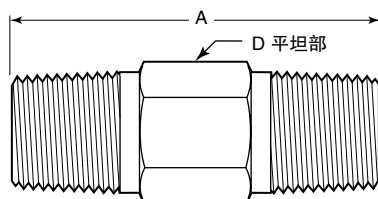
要订购时,在基本购号后面添加一开启压力代号。

| 开启压力 psi (bar) | 代号 |
|---------------------|-----|
| 3至50 (0.21至3.5) | 3 |
| 50至150 (3.5至10.4) | 50 |
| 150至350 (10.4至24.2) | 150 |
| 350至600 (24.2至41.4) | 350 |



结构材料

| 件号 | 件名 | 材料 | |
|----|------|-----|------|
| | | 316 | 黄铜 |
| 1 | 锁定螺丝 | 316 | 黄铜 |
| 2 | 插入件 | 316 | 黄铜 |
| 3 | O形圈 | 碳氟 | 丁腈橡胶 |
| 4 | 提动头 | 316 | 黄铜 |
| 5 | 弹簧 | 302 | 302 |
| 6 | 阀体 | 316 | 黄铜 |



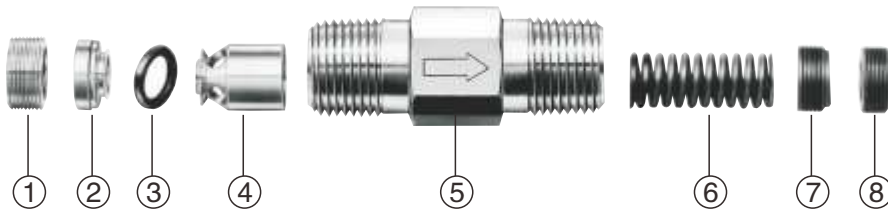
规格尺寸

| 端接 | | 基本 订购号 | 尺寸, in. (mm) | | 温度为20℃时 额定压力psi(bar) |
|-------------|---------|---------------|--------------|--------|-------------------------|
| 入口/出口 | 尺寸 | | A | D | |
| 内螺纹 NPT | 1/4 in. | -NVSA-TF4- | 2.41 (61.2) | 3/4 | 3000(206) |
| | 1/2 in. | -NVSA-TF8- | 3.71 (94.2) | 1 1/16 | 3000(206) |
| 外螺纹 NPT | 1/4 in. | -NVSA-T4- | 1.62 (41.1) | 9/16 | 3000(206) |
| | 1/2 in. | -NVSA-T8- | 2.28 (57.9) | 7/8 | 3000(206) |
| 内螺纹/外螺纹 NPT | 1/4 in. | -NVSA-TF4-T4- | 2.29 (58.2) | 3/4 | 3000(206) |
| 外螺纹/内螺纹 NPT | 1/4 in. | -NVSA-T4-TF4- | 1.75 (44.4) | 3/4 | 3000(206) |
| | 1/2 in. | -NVSA-T8-TF8- | 2.83 (71.9) | 1 1/16 | 3000(206) |
| ISO锥形内螺纹 | 1/4 in. | -NVSA-RC4- | 2.54 (64.5) | 3/4 | 3000(206) |
| ISO锥形外螺纹 | 1/4 in. | -NVSA-R4- | 1.62 (41.1) | 9/16 | 3000(206) |

要订购时,在基本购号后面添加一开启压力代号。

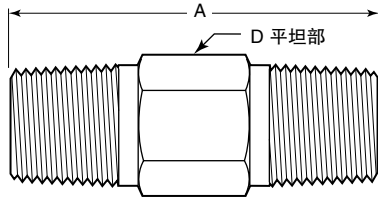
| 开启压力 psi (bar) | 代号 |
|-------------------|-----|
| 1/3 (0.03) | 1/3 |
| 1 (0.07) | 1 |
| 10 (0.69) | 10 |
| 25 (1.8) | 25 |

单向阀



结构材料

| 件号 | 件名 | 材料 | |
|----|------|-----|------|
| | | 316 | 黄铜 |
| 1 | 锁定螺丝 | 316 | 黄铜 |
| 2 | 插入件 | 316 | 黄铜 |
| 3 | O形圈 | 碳氟 | 丁腈橡胶 |
| 4 | 提动头 | 316 | 黄铜 |
| 5 | 阀体 | 316 | 黄铜 |
| 6 | 弹簧 | 302 | 302 |
| 7 | 调节螺丝 | 316 | 黄铜 |
| 8 | 锁定螺丝 | 316 | 黄铜 |

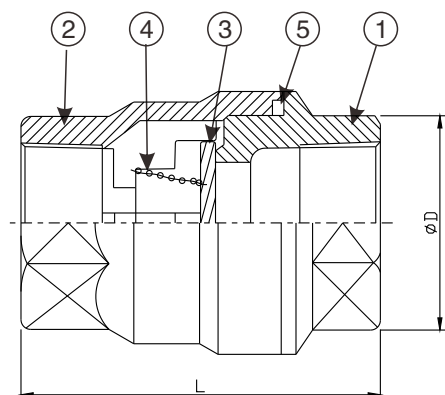


规格尺寸

| 端接 | | 基本 订购号 | 尺寸, in. (mm) | | 温度为20℃时 额定压力psi(bar) |
|----------|---------|------------|--------------|------|-------------------------|
| 入口/出口 | 尺寸 | | A | D | |
| 内螺纹 NPT | 1/4 in. | -NVSB-TF4- | 2.41 (61.2) | 3/4 | 3000(206) |
| 外螺纹 NPT | 1/4 in. | -NVSB-T4- | 1.62 (41.1) | 9/16 | 3000(206) |
| | 1/2 in. | -NVSB-T8- | 2.28 (57.9) | 7/8 | 3000(206) |
| ISO锥形外螺纹 | 1/4 in. | -NVSB-R4- | 1.62 (41.1) | 9/16 | 3000(206) |
| ISO锥形外螺纹 | 1/2 in. | -NVSB-R8- | 2.28 (57.9) | 7/8 | 3000(206) |

要订购时,在基本购号后面添加一开启压力代号。

| 开启压力 psi (bar) | 代号 |
|---------------------|-----|
| 3至50 (0.21至3.5) | 3 |
| 50至150 (3.5至10.4) | 50 |
| 150至350 (10.4至24.2) | 150 |
| 350至600 (24.2至41.4) | 350 |



结构材料

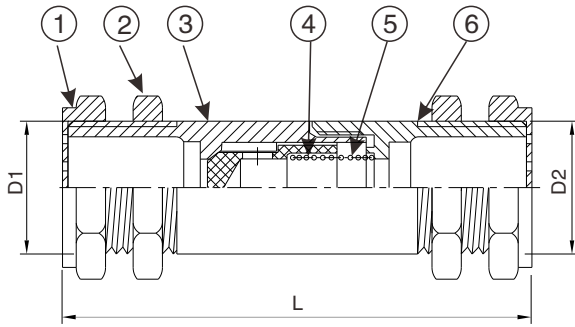
| Materials 材料 | | Forged Brass 黄铜 | Stainless Steel 不锈钢 |
|---------------------|-----------------|---|---------------------|
| Nominal Size 产品尺寸 | | 15mm(1/2")~50mm(2") | 8mm(1/4")~50mm(2") |
| Working Press 工作压力 | | 10Bar | 20Bar |
| Test Press 测试压力 | | 15Bar | 30Bar |
| Connection 连接方式 | | Screwed End 螺纹连接 | |
| Max. Temp. 最高温度 | | 250° C | 300° C |
| Material 零件材料 | 1. Body 阀体 | Forged Brass 黄铜 | Stainless Steel 不锈钢 |
| | 2. Cap 阀帽 | Forged Brass 黄铜 | Stainless Steel 不锈钢 |
| | 3. Disc 环形垫片 | Stainless Steel 不锈钢 | |
| | 4. Spring 弹簧 | Stainless Steel 不锈钢 | |
| | 5. O-Ring O形圈 | - | NBR/Viton 氟橡胶 |
| Disc Material 密封盘材料 | Teflon(T) 聚四氟乙烯 | Solid Teflon(-40° C - +180° C, Working P, 7Bar) | |

规格尺寸

| 内螺纹NPT mm(in.) | 基本订购号 | 黄铜 | | | 316 | | | 温度为20℃时 额定压力psi(bar) |
|-------------------|-----------|-----------|-----------|------------|-----------|-----------|------------|-------------------------|
| | | D (mm) | L (mm) | Wt (kg) | D (mm) | L (mm) | Wt (kg) | |
| 10(3/8) | -NVM-TF6 | - | - | - | 27 | 42 | 0.13 | 1000(69) |
| 15(1/2) | -NVM-TF8 | 33 | 48 | 0.15 | 35 | 48 | 0.18 | 1000(69) |
| 20(3/4) | -NVM-TF12 | 41 | 58 | 0.26 | 43 | 61 | 0.3 | 1000(69) |
| 25(1) | -NVM-TF16 | 50 | 66 | 0.49 | 54 | 73 | 0.6 | 1000(69) |
| 32(1 1/4) | -NVM-TF20 | 58 | 74.5 | 0.65 | 62 | 81 | 0.8 | 1000(69) |
| 40(1 1/2) | -NVM-TF24 | 71 | 84.5 | 0.88 | 75 | 87 | 1.2 | 1000(69) |
| 50(2) | -NVM-TF32 | 88 | 95.3 | 1.2 | 90 | 100 | 1.8 | 1000(69) |

要订购时,在基本购号后面添加一开启压力代号。

| 开启压力 psi (bar) | 代号 |
|-------------------|-----|
| 1/3 (0.03) | 1/3 |
| 1 (0.07) | 1 |
| 10 (0.69) | 10 |
| 25 (1.8) | 25 |



结构材料

| 件号 | 件名 | 材料 |
|----|------|-----|
| 1 | 排放帽 | 316 |
| 2 | 穿板螺母 | 316 |
| 3 | 入口阀体 | 316 |
| 4 | 提动头 | 316 |
| 5 | 弹簧 | 302 |
| 6 | 出口阀体 | 316 |

规格尺寸

| 基本订购号 | D1 | D2 | L (mm) | Wt. (kg) | 温度为20℃时 额定压力psi(bar) |
|----------------|----------------|---------|-----------|-------------|-------------------------|
| -NVP-M30- | M30x1.5 | M30x1.5 | 60 | 0.12 | 3000(206) |
| -NVP-M36- | M36x1.5 | M36x1.5 | 70 | 0.12 | 3000(206) |
| -NVP-RC24-M54- | ISO锥形内螺纹1 1/2" | M48x1.5 | 90 | 0.31 | 3000(206) |
| -NVP-RC32-M54- | ISO锥形内螺纹2" | M54x1.5 | 90 | 0.48 | 3000(206) |

要订购时,在基本购号后面添加一开启压力代号。

| 开启压力 psi (bar) | 代号 |
|-------------------|-----|
| 1/3 (0.03) | 1/3 |
| 1 (0.07) | 1 |
| 10 (0.69) | 10 |
| 25 (1.8) | 25 |

端口连接形式和穿板长度可根据实际需求订制, 尺寸为70-150mm之间

穿板长度需订制时请在订购号后面加上订制长度,如SS-NVP-M36-50-L100mm

北京尼克福斯阀门科技有限责任公司

地址:北京市大兴区丽园路港悦大厦7号楼1101
电话:86-010-66117795
传真:86-010-63733307 网址:www.nikfus.cn
邮编:100071 邮箱:sale1@nikfus.com

沧州尼克福斯仪表有限公司

地址:河北省沧州市南皮工业区
手机:13811443727 (微信同号)
邮编:061599 网址:www.nikfus.cn